



8 800 533 9565

info@pvhostvm.ru

www.pvhostvm.ru

Соответствие продуктовых линеек HOSTVM и VMware

	VMware	HOSTVM
Гипервизор	vSphere (ESXi)	HOSTVM
Сервер управления	vCenter	HOSTVM Manager
Программно-определяемая СХД (SDS)	vSAN	HOSTVM SDS
Автоматизация и биллинг	vRealize Suite	HOSTVM Admin
Виртуализация рабочих мест (VDI), приложений и организация терминального доступа	Horizon	HOSTVM VDI
Система резервного копирования	vSphere Data Protection* / Avamar Virtual Edition	HOSTVM Backup

* до vSphere 6.5 включительно

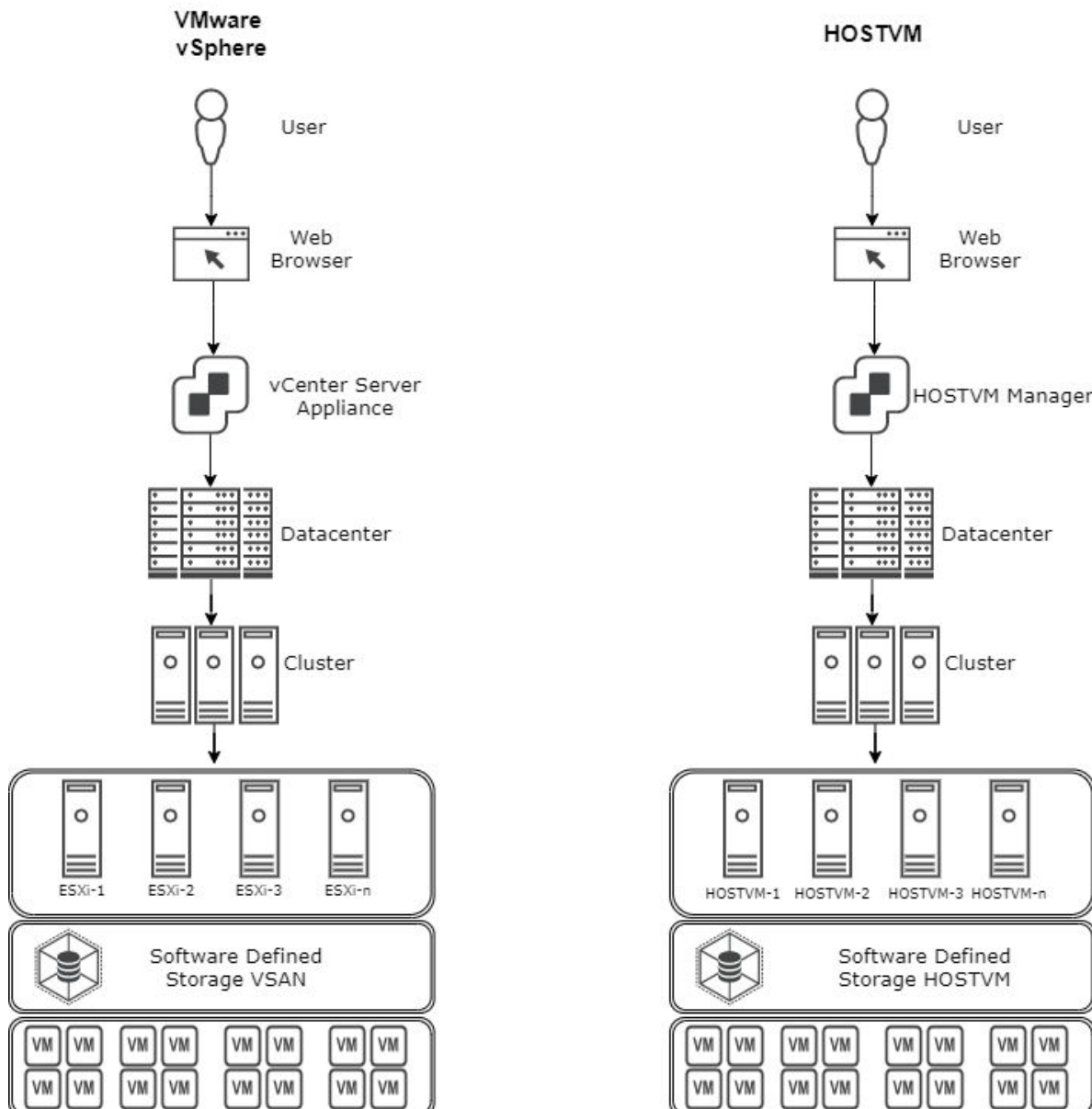
<https://www.vmware.com/content/dam/digitalmarketing/vmware/en/pdf/products/vsphere/vmw-vdp-eoa-faqs.pdf>

I. Серверная виртуализация

- **VMware vSphere** лицензируется по процессорам.
- Требуется отдельная лицензия на сервер управления **vCenter**.
- Компоненты **vSAN** и **vRealize Suite** лицензируются дополнительно по процессорам.

- **HOSTVM** для виртуализации серверов лицензируется по процессорам и серверам (2/4/8-процессорные серверы).
- Лицензия на сервер управления не требуется.
- Включает **HOSTVM Admin** и **HOSTVM SDS** без дополнительной платы.

Структура виртуализации VMware и HOSTVM





8 800 533 9565

info@pvhostvm.ru

www.pvhostvm.ru

Сравнение процессов развертывания

VMware	Описание этапа
Установка гипервизора ESXi	В процессе с ISO-образа происходит установка гипервизора на флешку/локальный диск/FC-том Далее настраивается сеть (IP/DNS/VLAN) Итог: возможность подключения к серверу через SSH и к Host Console через Web-браузер
Установка vCenter	В процессе из выгружаемого с сайта VMware шаблона происходит развертывание виртуальной машины для управления виртуализацией Итог: доступ к веб-интерфейсу для управления виртуальной инфраструктурой
Создание кластера	Процесс выполняется из веб-клиента vCenter
Создание датасторов	Процесс выполняется из веб-клиента vCenter
Создание VM	Процесс выполняется из веб-клиента vCenter

HOSTVM	Описание этапа
Установка гипервизора HOSTVM	В процессе с ISO-образа происходит установка гипервизора на флешку/локальный диск/FC-том В процессе этой же настройки осуществляется конфигурирование сети (IP/DNS/VLAN) Итог: возможность подключения к серверу через SSH и к Host Console через Web-браузер
Установка HOSTVM Manager	Процесс автоматизирован, задокументирован и записан на видео. Осуществляется посредством выполнения нескольких команд из консоли Итог: доступ к веб-интерфейсу для управления виртуальной инфраструктурой
Создание кластера	Процесс выполняется из веб-клиента HOSTVM Manager
Создание датасторов	Процесс выполняется из веб-клиента HOSTVM Manager
Создание VM	Процесс выполняется из веб-клиента HOSTVM Manager



8 800 533 9565

info@pvhostvm.ru

www.pvhostvm.ru

Наиболее часто используемый функционал VMware vSphere/vCenter

VMware	За что отвечает	HOSTVM
vCenter	Централизованное управление виртуальной инфраструктурой	Поддерживается
vSphere HA	Высокая доступность виртуальных машин	Поддерживается
vSphere DRS	Балансировка нагрузки по вычислительным ресурсам (CPU/RAM) между узлами кластера	Поддерживается
vMotion	Миграция работающих VM с одного сервера на другой	Поддерживается
Storage vMotion	Миграция файлов работающих VM с одного хранилища на другое	Поддерживается
Добавление в VM ресурсов «на горячую»	Возможность добавлять ресурсы CPU/RAM/HDD работающим виртуальным машинам	Поддерживается
vSphere Snapshots	Создание мгновенных снимков VM	Поддерживается
Шаблоны VM	Создание шаблонов из VM и наоборот VM из шаблонов	Поддерживается
Клонирование VM	Создание мгновенных снимков VM	Поддерживается
Управление сетями виртуальных машин	Создание различных подсетей с различными LAN'ами, возможность назначения различных подсетей для одной VM	Поддерживается
Программно-определяемая система хранения vSAN	Возможность создания гиперконвергентной инфраструктуры с использованием серверов с локальными дисками	Поддерживается
Антивирусная защита	Централизованная антивирусная защита VM посредством интеграции гипервизора и антивирусного ПО	Поддерживается
Совместная работа с сертифицированными СЗИ НСД	Поддержка сертифицированных ФСТЭК наложенных средств защиты информации от несанкционированного доступа (СЗИ НСД) для использования под ИСПДн и ГИС	Поддерживается

II. Виртуализация рабочих столов и приложений

VMware Horizon лицензируется по:

- именованным пользователям,
- одновременным (конкурентным) пользователям.

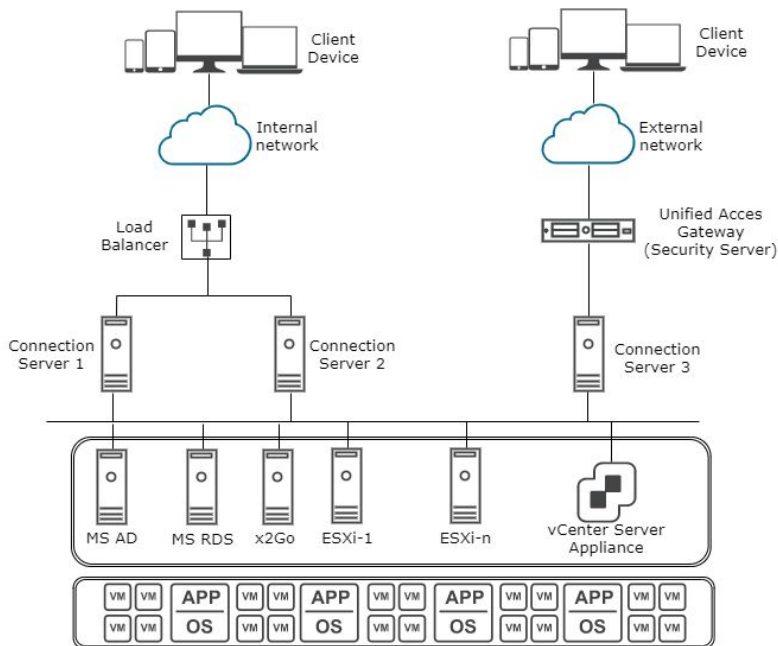
При покупке лицензий необходимо приобрести техническую поддержку минимум на 3 года.

HOSTVM VDI лицензируется по:

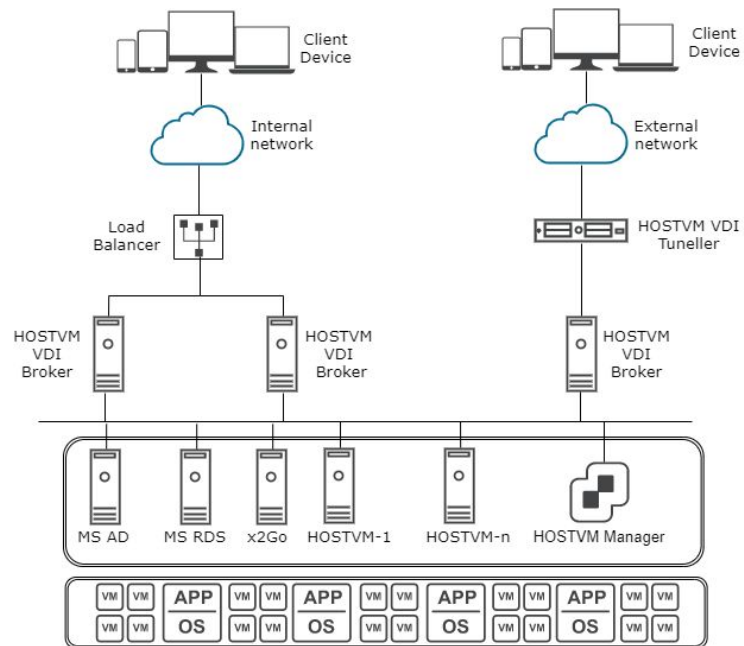
- именованным пользователям,
- одновременным (конкурентным) пользователям,
- устройствам на рабочих местах пользователей.

При покупке лицензий техническая поддержка приобретается на срок от 1 года.

Структура VMware Horizon



Структура HOSTVM VDI





8 800 533 9565

info@pvhostvm.ru

www.pvhostvm.ru

Сравнение процессов развертывания HOSTVM VDI и VMware Horizon

VMware	Описание этапа
Установка брокера подключений	Установка Horizon Connection Server из .OVA-шаблона, базовая настройка
Установка брокера внешних подключений	Установка Unified Access Gateway, базовая настройка, сопряжение с Horizon Connection Server
Создание мастер-образа	Создание мастер-образа (золотого образа), конвертация в шаблон
Создание Desktop Pool	Создание и настройка параметров Desktop Pool'a: тип публикуемых рабочих мест (постоянные или "одноразовые"), протокол для подключения, расположение и т.д.
Добавление публикуемых приложений	Подключение терминальной/RemoteApp фермы MS и настройка публикации отдельных приложений
Подключение пользователей	Пользователи имеют доступ к рабочим столам и приложениям

HOSTVM	Описание этапа
Установка брокера подключений	Установка HOSTVM VDI Broker из .OVA-шаблона, базовая настройка
Установка брокера внешних подключений	Установка HOSTVM VDI Tunneler, базовая настройка, сопряжение с HOSTVM VDI Broker
Создание мастер-образа	Создание мастер-образа (золотого образа), конвертация в шаблон
Создание Desktop Pool	Создание и настройка параметров Desktop Pool'a: тип публикуемых рабочих мест (постоянные или "одноразовые"), протокол для подключения, расположение и т.д.
Добавление публикуемых приложений	Подключение терминальной/RemoteApp фермы MS/x2Go и настройка публикации отдельных приложений
Подключение пользователей	Пользователи имеют доступ к рабочим столам и приложениям



8 800 533 9565

info@pvhostvm.ru

www.pvhostvm.ru

Наиболее часто используемый функционал VMware Horizon

VMware	За что отвечает	HOSTVM
Virtual Desktops	Публикация рабочих столов	Поддерживается
Full Desktop Clones	Постоянные рабочие столы, каждый привязывается к конкретному пользователю и администрируется отдельно	Поддерживается
Linked Clones/Instant Clones	“Одноразовые” рабочие столы; после окончания сессии удаляется, файлы пользователя при этом сохраняются	Поддерживается
Virtual Apps (Remote Apps)	Публикация отдельных приложений	Поддерживается
Security Server (UAG)	Компонент для обеспечения безопасного подключения пользователей к опубликованным ресурсам из сети Интернет	Поддерживается
Load Balancing	Балансировка нагрузки для брокеров подключений (Connection Server/StoreFront)	Поддерживается
HTML Access	Доступ к рабочему столу или приложению через интернет-браузер по протоколу HTML5	Поддерживается
Horizon Admin Console	Централизованное управление инфраструктурой виртуальных рабочих столов	Поддерживается
Desktop Pools	Возможность создания разных типов рабочих мест для разных пользователей с разграничением прав	Поддерживается
USB Redirection	Возможность проброса USB-устройств, принтеров, гарнитуры внутрь виртуальных рабочих столов	Поддерживается
Local Folder Redirection	Возможность проброса внутрь виртуального рабочего стола директорий со стороны клиентского устройства	Поддерживается
Переносимые профили (Roaming Profiles)	Возможность хранения и переноса профилей пользователей между виртуальными рабочими столами с использованием NFS/CIFS-хранилища	Поддерживается
Recompose/Rebuild	Возможность автоматизированного обновления всех рабочих столов пула нажатием одной кнопки с сохранением данных пользователей	Поддерживается